

Modularne urządzenia grzewcze 700XP Grill elektryczny, 1/1 moduł - 800mm, wolnostojący

Nr pozycji _____

Nr modelu _____

Nazwa _____

Nr SIS _____

AIA # _____



371242 (E7GREHGCFU)

Grill elektryczny
wolnostojący, 800 mm

Podstawowa charakterystyka

- Wysokie osłony chroniące przed rozbrzyskiem z tyłu i z boku powierzchni do smażenia, są wyprodukowane ze stali nierdzewnej. Osłony można łatwo zdemontować w celu czyszczenia i myć w zmywarce.
- Urządzenie jest dostarczone na nóżkach ze stali nierdzewnej o wysokości 150 mm z możliwością dodatkowej regulacji.
- Regulacja mocy przez pokrętko sterownicze.
- Element grzewczy można odchylić do przodu dla łatwego czyszczenia.
- Bardzo bezpieczna praca, dzięki niskiej temperaturze zewnętrznych paneli urządzenia.
- Każdy pół-moduł jest ogrzewany za pomocą zbrojonych elementów grzewczych ze stopu Incoloy pod płytą kuchenną.
- Odrębny układ sterowania dla każdego pół-modułu.
- Ruszty do gotowania są wyprodukowane z wysoko odpornej stali miękkiej, z powierzchnią emaliowaną dla ułatwienia czyszczenia.

Konstrukcja

- Panele zewnętrzne ze stali nierdzewnej z wykończeniem Scotch Brite.
- Jednoczęściowy łoczony blat roboczy o grubości 1,5 mm ze stali nierdzewnej.
- Urządzenie ma boczne krawędzie pod kątem prostym, pozwalające na równe dopasowanie połączeń między urządzeniami, eliminując przerwy i ewentualne miejsca gromadzenia się zabrudzeń.
- Wskaźnik wodoodporności IPX4.

Uwzględnione akcesoria

- 1 x Szkrabak do rusztów żeliwnych grillów gazowych z linii 700XP PNC 206422

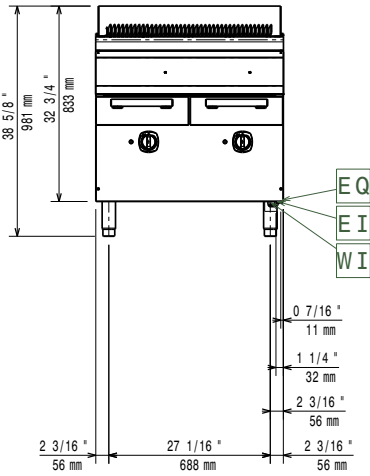
APROBATA



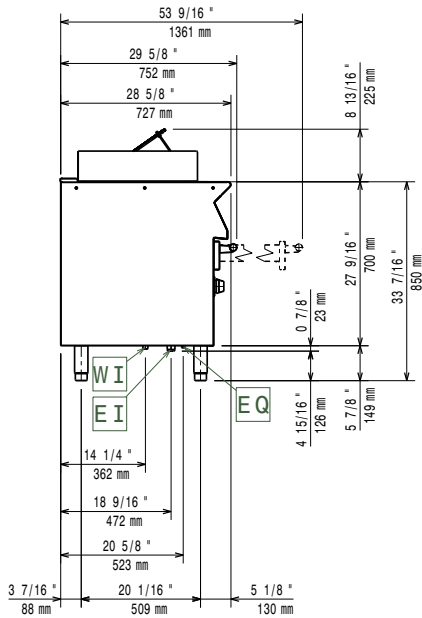
Electrolux
PROFESSIONAL

**Modularne urządzenia grzewcze
700XP Grill elektryczny, 1/1 moduł -
800mm, wolnostojący**

Przód

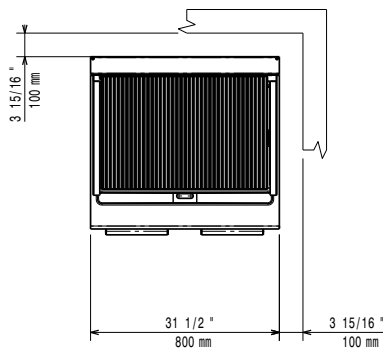


Bok



EI = Złącze elektryczne
EQ = Śruba ekwipotencjalna

Góra



Modularne urządzenia grzewcze
700XP Grill elektryczny, 1/1 moduł - 800mm, wolnostojący

Firma zastrzega sobie prawo wprowadzenia zmian w produktach bez wcześniejszego powiadomienia. Wszystkie informacje są prawidłowe na czas wydruku.

Elektryczne

Napięcie zasilania:

371242 (E7GREHGCFU) 380-400 V/3N ph/50/60
Hz

Moc całkowita: 12 kW

Kluczowe informacje:Szerokość powierzchni
gotowania:

631 mm

Głębokość powierzchni
gotowania:

478 mm

Wymiary zewnętrzne,
szerokość:

800 mm

Wymiary zewnętrzne,
głębokość:

730 mm

Wymiary zewnętrzne,
wysokość:

850 mm

Ciężar netto:

87 kg

Ciężar wysyłkowy:

99 kg

Objętość wysyłkowa: 0.89 m³

Jeśli urządzenie zostanie ustawione obok lub przy meblach lub podobnych elementach wrażliwych na temperaturę, konieczne jest zachowanie odstępów bezpieczeństwa około 150 mm lub zamocowanie jakiejś formy izolacji cieplnej.